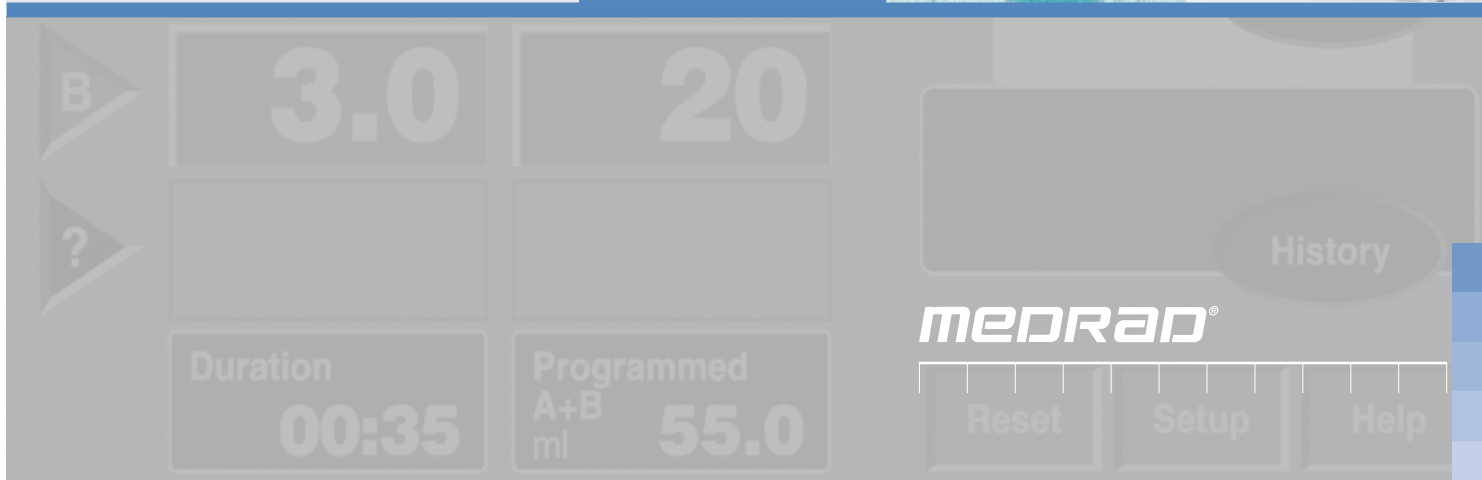
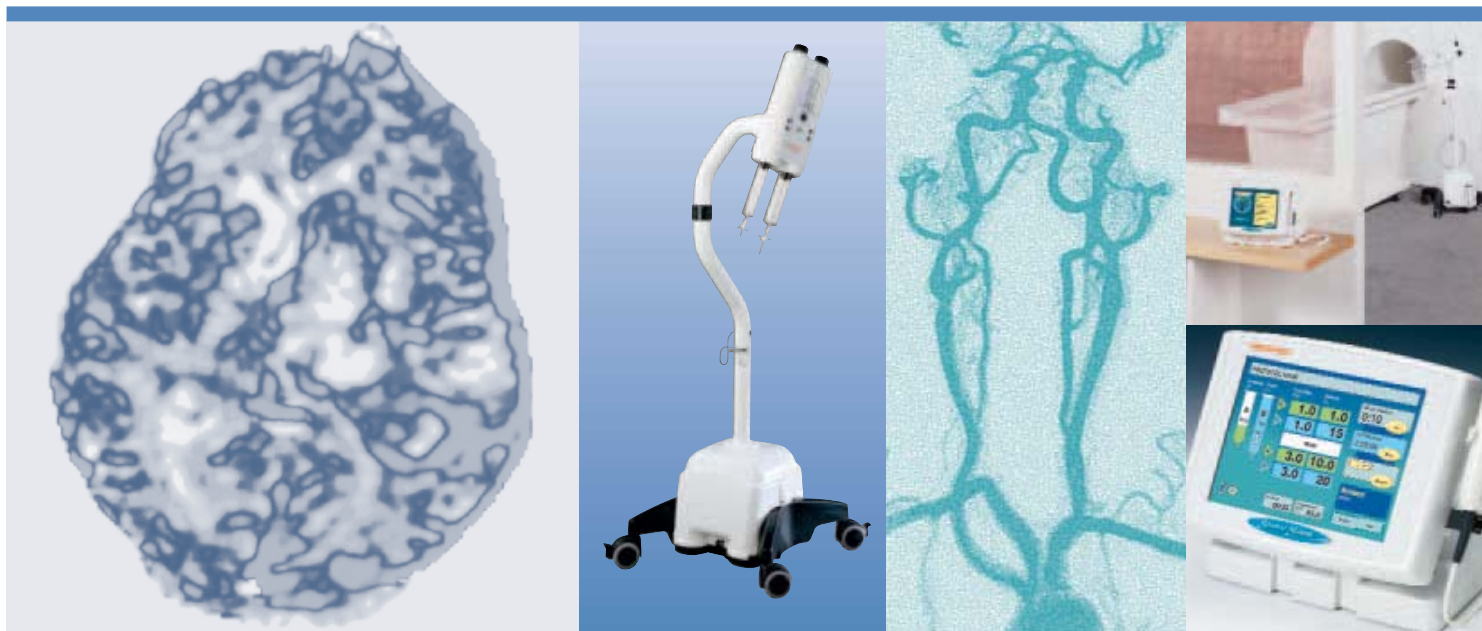




SPECTRIS[®] SOLARIS[™]

Sistema de Injeção para RM

*UM SISTEMA DE INJEÇÃO DE CONTRASTE
TÃO VERSÁTIL E SOFISTICADO QUANTO VOCÊ
NECESSITA QUE ELE SEJA*



Uma nova dimensão em injetores de RM

Como líder mundial de sistemas de injeção vascular, Medrad se mantém fiel a sua tradição de oferecer produtos que são o resultado de uma experiência de mercado sem igual e cuja concepção é baseada na perspectiva do cliente. Concebemos o Spectris Solaris em sintonia com a indústria médica, onde nossos profissionais nos disseram que desejavam um sistema "inteligente porém simples".

Com o Spectris, nossos clientes contam com uma clara vantagem na precisão, consistência e qualidade da imagem. Em uma indústria em rápido desenvolvimento como a nossa, o Spectris Solaris lhe permite estar na vanguarda da tecnologia com um sistema de administração de contraste tão versátil e sofisticado quanto você necessita que ele seja.



Conjunto de Seringa Descartável MR para Spectris Solaris

Flow Rate
ml/s

3.0

Volume
ml

1.0

O NOVO PADRÃO

em Sistemas de Injeção para RM

Desenho compacto

Com apenas dois componentes aerodinâmicos, o Spectris Solaris é um dos sistemas de injeção mais compactos do mercado.

- Os dois componentes compactos permitem uma instalação ordenada e versátil.
- A cabeça do injetor proporciona maior liberdade de movimentos, rapidez e facilidade de posicionamento em qualquer dos lados da mesa.
- O cabo de fibra óptica permite uma comunicação direta e confiável.
- Uma única bateria, convenientemente posicionada na base integrada, opera a cabeça do injetor, enquanto uma segunda encontra-se no carregador remoto.
- Opção de um Interruptor Manual adicional que poderá ser colocado na unidade de controle ou na cabeça do injetor.

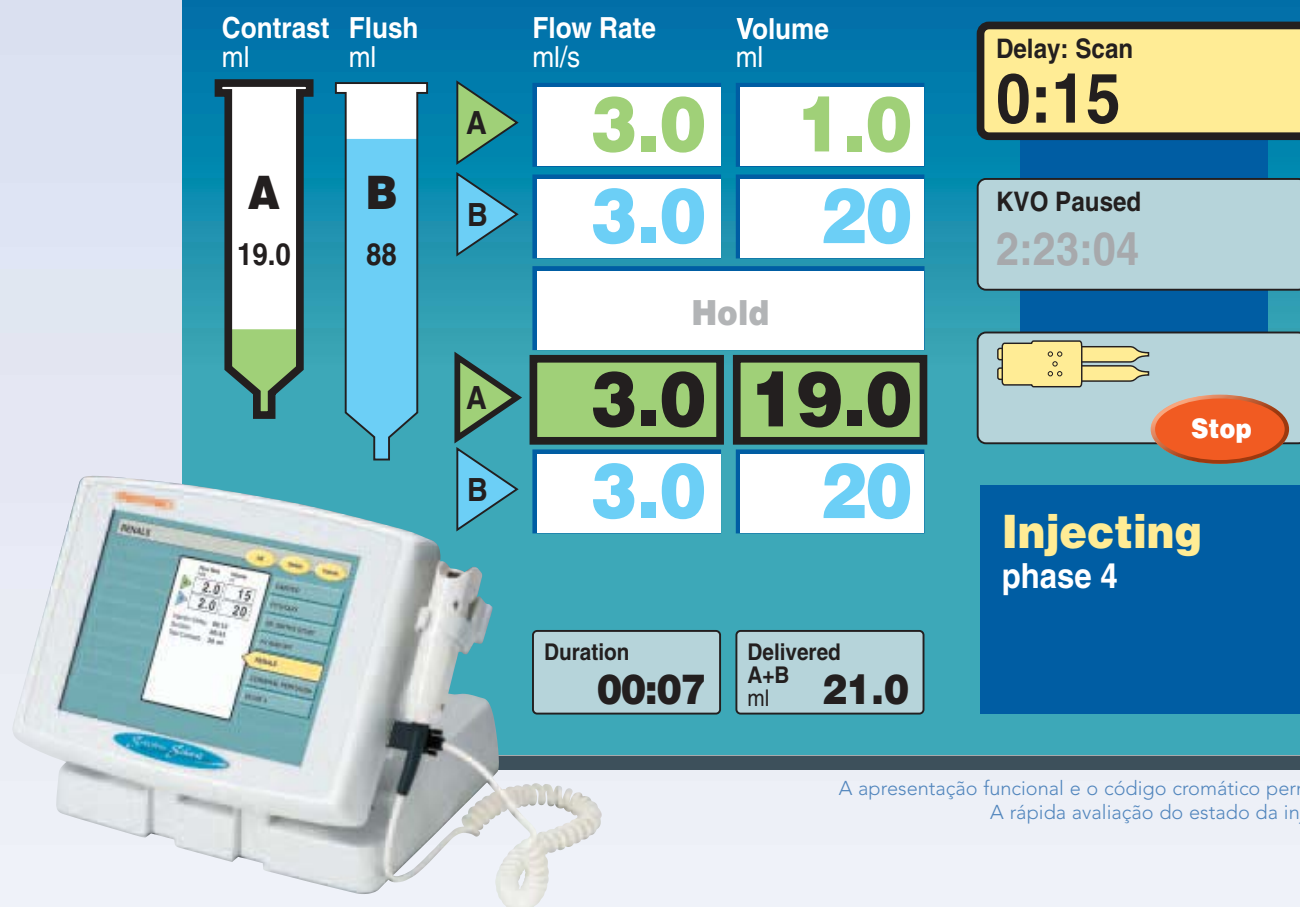
Sistema de Injeção Integrado com descartáveis de máxima eficiência

O Spectris Solaris reproduz o rendimento já comprovado do nosso injetor original, proporcionando o sistema de descartáveis mais eficiente do mercado, maximizando a administração de meio de contraste.

- Para proporcionar uma administração total de fluido, as seringas de precisão de meio de contraste de 65 ml e solução salina de 115 ml estão desenhadas como parte integral do sistema.
- O desenho de corpo transparente da seringa com *FluidDots*® moldados, permite detectar a presença de ar na seringa.
- O desenho do tubo descartável de baixa pressão elimina o espaço vazio na conexão em "T" evitando desperdício de contraste.



PROTOCOL NAME



A apresentação funcional e o código cromático permitem
A rápida avaliação do estado da injeção.

Tela Tátil otimizada diminui a necessidade de digitação no teclado

Para facilitar a programação e a compreensão, projetamos cada uma das funções da tela tátil em cores.

- Maior dimensão dos mostradores numéricos facilita a identificação do fluxo, do volume, do tempo transcorrido e do retardo da imagem e da injeção.
- A representação gráfica da seringa, permite a rápida verificação dos níveis de fluido.
- O tamanho e a localização das teclas permite a entrada rápida e exata de valores precisos.
- A flexibilidade da entrada de dados no teclado diminui o tempo de configuração, algo difícil de conseguir com uma barra deslizante.

Controle de injeção multifásica

O Spectris Solaris oferece uma das plataformas mais flexíveis do mercado mundial, satisfazendo a rápida evolução das necessidades do mercado de RM clínica.

- Seis fases programáveis pelo usuário permitem-lhe personalizar e controlar protocolos de injeção, desde o estudo de RM básico até o mais sofisticado.
- A capacidade de programação de volumes fracionados proporciona maior precisão e eficácia de contraste.
- A capacidade de armazenar e repetir protocolos de injeção com teste de injeção integrado, reduz o tempo de configuração, custo e possibilidade de erro.

Capacidade superior de manter veia permeável (KVO)

Spectris Solaris inclui características que servem especificamente de suporte ao uso eficaz de KVO (mantém veia permeável, evitando obstrução do sistema venoso do paciente).

- O KVO funciona independentemente do perfil da injeção, permitindo um controle superior e indicação clara do estado da injeção.
- A seringa grande de 115 ml contém solução salina suficiente para KVO e injeções múltiplas.
- Irrigação de solução salina para injeção programada reservada independentemente da função KVO.

Para maiores informações sobre o Spectris Solaris, contate o seu representante local Medrad através do telefone 55 (41) 345-6885.

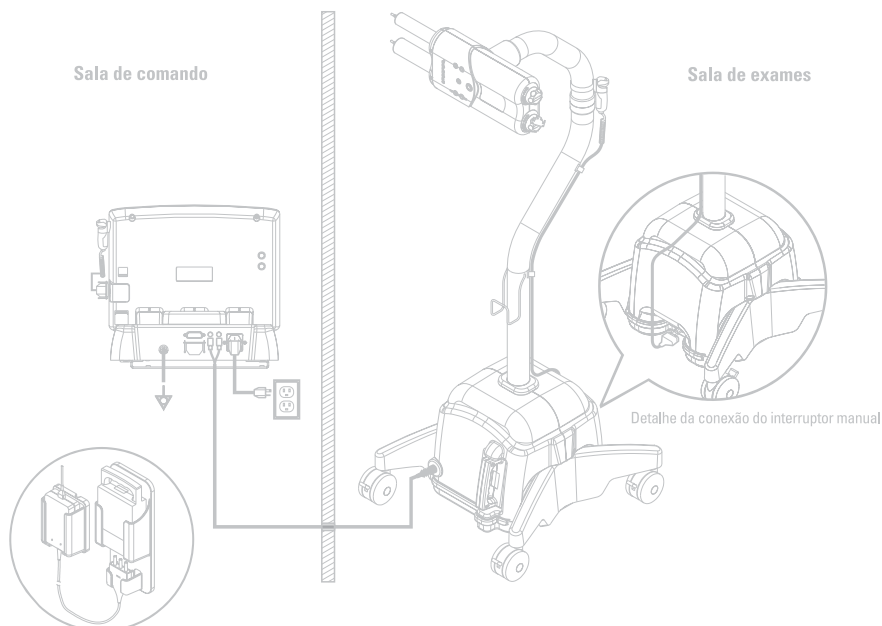
Ou visite o nosso site na Internet:
www.medrad.com

Mantenha-se Informado

Para estar em sintonia com a permanente evolução tecnológica, o atual ambiente de RM requer uma administração de contraste fácil e eficaz. Contate o seu representante Medrad e conheça de que forma o Spectris Solaris pode lhe proporcionar toda a versatilidade e toda a sofisticação que deseja e espera de um líder de mercado.

Para maiores informações, visite nosso site na Internet: www.medrad.com

Spectris Solaris™
SISTEMA DE INJEÇÃO PARA RM



Detalhe do conjunto do carregador de bateria

MEDRAD®

A única fonte para obter a Engenharia Medrad, Qualidade Medrad, Serviço Medrad e Suporte Medrad.



Medrad se dedica a melhorar continuamente a qualidade de todos os seus produtos e serviços a fim de conseguir que a satisfação, lealdade e respeito de seus clientes sejam insuperáveis. Nossa política dita compreender e concordar claramente com os requisitos válidos do trabalho que realizamos para nossos clientes, tanto internos como externos, e cumprir com estes requisitos em 100%... a tempo, todo o tempo.

Medrad se reserva o direito de modificar as especificações e características descritas, ou descontinuar a fabricação do produto descrito a qualquer momento sem aviso prévio ou obrigação. Para obter informações mais atualizadas, contate o representante local autorizado de Medrad.

Medrad, Inc. possui o Certificado EN-ISO 9001/EN 46001

Medrad Europe B.V. possui o Certificado EN-ISO 9002/EN 46002

Medrad, Quality for Life, Q e seu desenho, Seringa Qwik-Fit e Spectris são marcas registradas federalmente e Solaris é uma marca registrada de Medrad, Inc. EE.UU.

Américas
Medrad, Inc. - Sede Corporativa
One Medrad Drive
Indianola, PA 15051-0780 Estados Unidos
Telefone: 1 (412) 767-2400
Fax: 1 (412) 767-4128
Outros: 1 (800) 633-7231

Medrad América Latina Ltda.
Av República Argentina, 2403 Conj. 54
80610-260 Curitiba - PR - Brasil
Telefone: +55 (41) 345-6885
Fax: +55 (41) 345-0449

Medrad Mexicana S. de R.L. de C.V.
Leibnitz, 204 - Col. Anzures Del. Miguel Hidalgo
CP. 11590 México D.F. 16018 - México
Telefone: +52 (5) 250-6575
Fax: +52 (5) 250-9762

Europa
Medrad Europe B.V.
Postbus 205 • 6190 AE Beek • Holanda
Telefone: +31 (0) 43-3585601
Fax: +31 (0) 43-3656598

Asia/Pacific
Medrad, Inc. (Asia)
200 Jalan Sultan #09-01 • Textile Centre
Singapura 199018
Telefone: +65 292-5357
Fax: +65 (0) 292-7276

www.medrad.com
Endereço de E-mail para maiores informações:
info@medrad.com

SPESOL P BA 201136

Componentes

Componentes	Dimensões
Unidade da sala de comando	30,46 cm (11,995") L (tela para cima)
Unidade base	29,97 cm (11,80") L (tela para cima) 27,91 cm (10,922") A (tela e base) 23,5 cm (9,25") A (tela para cima) 26,67 cm (10,5") P
Conjunto da bateria	6,0 cm (2,375") A 12,7 cm (5") L 23,5 cm (9,25") P
Carregador de bateria com suporte	4,03 cm (1,59") A 7,74 cm (3,05") L 12,90 cm (5,08") P
Unidade da sala de exames	132,71 cm (52,25") A 48,89 cm (19,25") L 54,61 cm (21,5") P

Corrente Eléctrica

Corrente eléctrica	100-240 VAC
Requisitos	50-60 Hz 50 VA
Dispersão eléctrica	Unidade < 100 microamperes Paciente < 10 microamperes

Conjunto de Seringa Descartável RM para Spectris Solaris

Numero de catálogo SSQK 65/115vs

Conteúdo	seringa descartável Qwik-Fit de 115 ml para solução salina seringa descartável Qwik-Fit de 65 ml para contraste 1 spike grande para solução salina 1 spike pequeno para contraste tubo de baixa pressão de 96" com conector em T e válvula de retenção
----------	--

Capacidades do Sistema

Volume:	
Seringa A	0,5 ml até o volume máximo da seringa em: incrementos de 0,1 ml entre 0,5 e 31 ml incrementos de 1 ml para 31 ml e superior
Seringa B	1 ml até o volume máximo da seringa em: incrementos de 1 ml
Fluxo (programável)	0,01 a 10ml/s em: incrementos de 0,01 ml/s entre ,01 e 3,1 ml/s incrementos de 0,1 ml/s entre 3,1 e 10 ml/s
KVO (programável)	15 segundos 20 segundos 30 segundos (pré-estabelecido) 45 segundos 60 segundos 75 segundos
Limite de segurança da pressão	ajustado de fábrica para não exceder 325 psi (2240 kPa)
Retardo	1 a 300 segundos em incrementos de 1 segundo
Fase de Pausa	1 a 900 segundos em incrementos de 1 segundo
Capacidade de injeção	6 fases por protocolo
Capacidade de memória	32 protocolos até 6 fases cada quando o sistema é desligado, o protocolo e a configuração do usuário permanecem na memória.